

Перед использованием торцевателей тщательно изучите это руководство



Торцеватели для труб с креплением по внутренней поверхности трубы для выполнения операций торцевания, снятия фасок и расточки.

**P3-V-1/3/6**



**Руководство по эксплуатации**

**P3-V1**

*Индустриальные портативные машины 2019*

# СОДЕРЖАНИЕ

Часть 1	Описание	3
Часть 2	Инструкции по безопасности	5
Часть 3	Технические характеристики	6
Часть 4	Настройка и порядок работы	9
Часть 5	Важные замечания	11
Часть 6	Сменные резцы	13
Часть 7	Список накладных разжимных кулачков	15
Часть 8	Устранение неисправностей	16
Часть 9	Схемы и список запчастей	17
Часть 10	Условия гарантийного обслуживания	20
Часть 11	Гарантийный талон	

## Часть 1 Описание

### V series

#### Торцеватели для труб с креплением по внутренней стенке “ID-Mounted”

С наступлением новой эры индустриализации именуемой “ИНДУСТРИЯ 4,0” степень автоматизации во всех отраслях промышленности становится выше с каждым днем. Технологии автоматической сварки повсеместно занимают все более уверенные позиции что в свою очередь образует новые требования к качеству подготовки торцев к сварке. Автоматическая сварка труб требует подготовки по операциям наружной фаски, торцеванию и расточки внутреннего диаметра для образования одинакового притупления по всей окружности и нивелирования эллипсности и неравномерности толщины стенки трубы. Для качественного выполнения всех этих задач предназначены торцеватели V-серии.

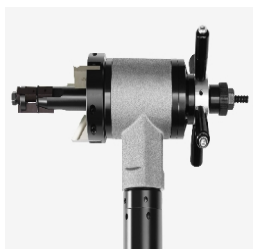
#### Особенности



1. Резедержатель позволяющий установить 3 резца одновременно. Процесс автоматической сварки предусматривает безупречное качество подготовки торца что достижимо при выполнении наружной фаски, торцевания и расточки внутреннего диаметра за одну установку.



2. Современная конструкция разжимного механизма позволяет получить более жесткое и стабильное крепление торцевателя



3. Новый дизайн центрального вала обеспечивает минимум вибраций и как результат более гладкую и качественную поверхность обработки.

## Быстрая установка на трубе

- Установка и запуск в работу в пределах минут.
- Быстрое крепление на трубе
- Крепление на трубе 3-мя разжимными самоцентрирующимися кулачками
- Удобная и быстрая замена резцов
- Любое пространственное положение при работе

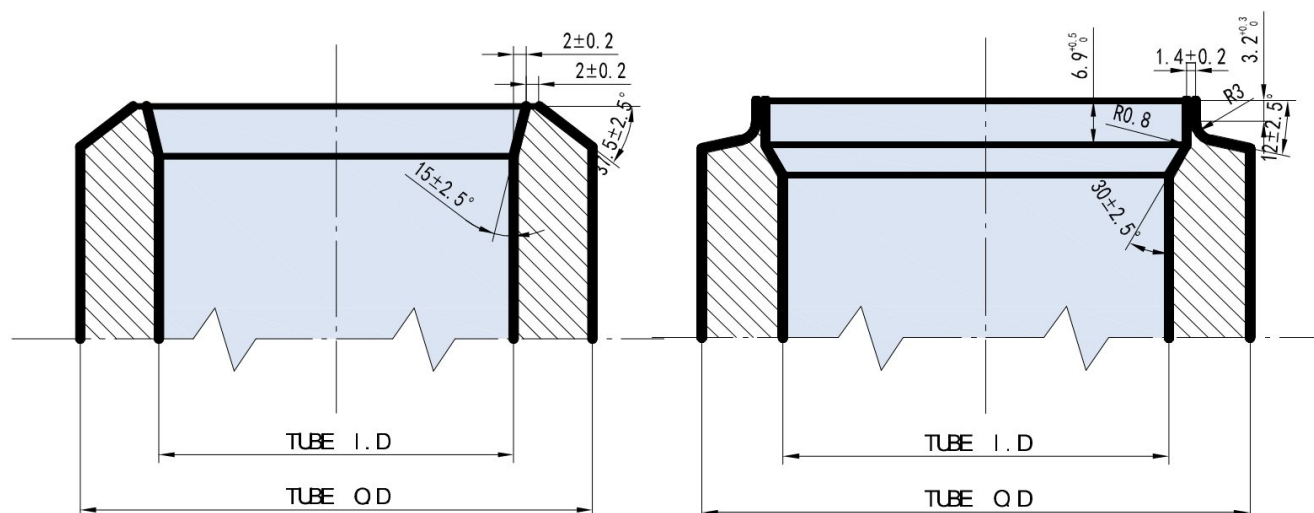
## Удобство работы

- Компактный дизайн
- Трещеточная рукоятка подачи добавляет удобство работы в любом положении в том числе в стесненных условиях
- Узел подачи имеет наглядный лимб для оценки глубины подачи резцедержателя

## Функциональность конструкции

- Алюминиевый корпус
- Фаски V и U типа
- Компоненты привода, редуктора и резцедержатель выполнены из высококачественной стали
- 3 резца могут быть установлены одновременно для выполнения 3х операций: снятие наружной фаски, торцевание, расточка внутреннего диаметра для получения постоянного по толщине притупление по всей окружност торца трубы

## Основные ТИПЫ обработки торца трубы



## Упаковка

- Торцеватели стандартно упакованы в деревянный ящик и содержат полный комплект накладных кулачков для установки на все предусмотренные моделью диаметры труб, комплект резцов, инструмент для настройки.

## ЧАСТЬ 2 ИНСТРУКЦИИ ПО БЕЗОПАСНОСТИ

Мы сделали все возможное чтобы предоставить надежный и безопасный инструмент в Ваше распоряжение.



### Изучите содержание нижеследующих пунктов по безопасности

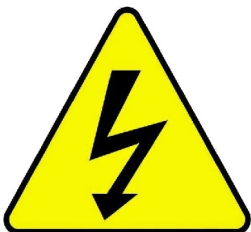
Перед началом работы изучите настоящее руководство чтобы исключить вероятность травмирования или поломок а так же ненадлежащей работы торцевателя.

### ОСМОТР СТАНКА И ПРИНАДЛЕЖНОСТЕЙ

Перед началом работы выполняйте внешний осмотр торцевателя на предмет механических повреждений, проверяйте надежность фиксации крепких элементов изделия , наличие подтеков смазки и других факторов могущих влиять на функционирование торцевателя.

### УДЕЛЯЙТЕ ВНИМАНИЕ ЗНАКАМ РАЗМЕЩЕННЫМ НА ТОРЦЕВАТЕЛЕ

Изучите предупреждающие знаки которые могут находится на изделии с целью правильности понимания их значения.



### ОПАСНОСТЬ ПОРАЖЕНИЯ ЭЛЕКТРИЧЕСКИМ ТОКОМ!

Всегда отключайте торцеватель от питающей сети по окончании работы а так же в процессе настройки и установки на трубу.



### ОПАСНОСТЬ ТРАВМИРОВАНИЯ РУК

Исключите нахождение рук в опасной близости от движущихся частей станка



### ИСПОЛЬЗУЙТЕ ЗАЩИТНЫЕ ОЧКИ

## ЧАСТЬ 3 ТЕХНИЧЕСКИЕ ХАРАКТЕРИСТИКИ

Возможные типы приводов : Пневмо, Электро

Пневмопривод: расход воздуха: 900-1500 L/ min Давление 0.6/0.7Мра

Электропривод: 220-240V 1Фаза 50/60HZ

### Торцеватель P3-V1

Модель	V1 P	V1 E	V1 B
Привод	Пневмо	Электро	Электро Bosch Motor
	900L/Min@0.6Мра	220-240V 1PH 50/60HZ	220-240V 1PH 50/60HZ
Мощность привода	1 л.с.	720W	850W
Диапазон зажима (ID)	16-25mm	16-25mm	16-25mm
Макс. Нар. Диаметр (OD)	1"(33.4mm)	1"(33.4mm)	1"(33.4mm)
Толщина стенки	≤8mm	≤8mm	≤8mm
Скорость вращения	66r/min	52r/min	48r/min
Вес торцевателя	7kg	8kg	8kg
Вес упаковки, брутто	14kg	16kg	16kg
Размер упаковки	540*410*170mm	540*410*170mm	540*410*170mm
Кол-во резцов	2 или 3	2 или 3	2 или 3

### Торцеватель P3-V3

Модель	V3P	V3E	V3B
Привод	Пневмо	Электро	Электро Bosch Motor
	900L/Min@0.6Мра	220-240V 1PH 50/60HZ	220-240V 1PH 50/60HZ
Мощность привода	1 л.с.	720W	850W
Диапазон зажима (ID)	25-76mm	25-76mm	25-76mm
Макс. Нар. Диаметр (OD)	3"(88.9mm)	3"(88.9mm)	3"(88.9mm)
Толщина стенки	≤15mm	≤15mm	≤15mm
Скорость вращения	66r/min	52r/min	48r/min
Вес торцевателя	8.5kg	9kg	9kg
Вес упаковки, брутто	15kg	16kg	16kg
Размер упаковки	540*410*170mm	540*410*170mm	540*410*170mm
Кол-во резцов	3	3	3

## Торцеватель P3-V6

Модель	V6P	V6E	V6B
Привод	Пневмо	Электро	Электро Bosch Motor
	900L/Min@0.6Mpa	220-240V 1PH 50/60HZ	220-240V 1PH 50/60HZ
Мощность привода	1 л.с.	1050W	1000W
Диапазон зажима (ID)	60-159mm	60-159mm	60-159mm
Макс. Нар. Диаметр (OD)	6"(168.28mm)	6"(168.28mm)	6"(168.28mm)
Толщина стенки	≤20mm	≤20mm	≤20mm
Скорость вращения	61r/min	36r/min	38r/min
Вес торцевателя	16kg	17kg	17kg
Вес упаковки, брутто	29kg	31kg	31kg
Размер упаковки	560*550*250mm	560*550*250mm	560*550*250mm
Кол-во резцов	3	3	3

## Торцеватель P3-V8

Модель	V8P	V8E
Привод	Пневмо	Электро
	1200L/Min@0.6Mpa	220-240V 1PH 50/60HZ
Мощность привода	1.5 л.с.	1200W
Диапазон зажима (ID)	65-210mm	65-210mm
Макс. Нар. Диаметр (OD)	8"(219.08mm)	8"(219.08mm)
Толщина стенки	≤20mm	≤20mm
Скорость вращения	50r/min	24r/min
Вес торцевателя	26kg	28kg
Вес упаковки, брутто	41kg	44kg
Размер упаковки	650*280*250mm	650*280*250mm
Кол-во резцов	3	3

## Торцеватель P3-V14

Модель	V14P	V14E
Привод	Пневмо	Электро
	1200L/Min@0.6Mpa	220-240V 1PH 50/60HZ
Мощность привода	1.5 л.с.	1500W
Диапазон зажима (ID)	145-340mm	145-340mm
Макс. Нар. Диаметр (OD)	14"(355.6mm)	14"(355.6mm)
Толщина стенки	≤20mm	≤20mm
Скорость вращения	18r/min	20r/min
Вес торцевателя	46kg	48kg
Вес упаковки, брутто	68kg	70kg
Размер упаковки	800*430*410mm	830*430*410mm
Кол-во резцов	2 или 3	2 или 3





## ЧАСТЬ 4 НАСТРОЙКА И ИСПОЛЬЗОВАНИЕ

### РАЗДЕЛ 1

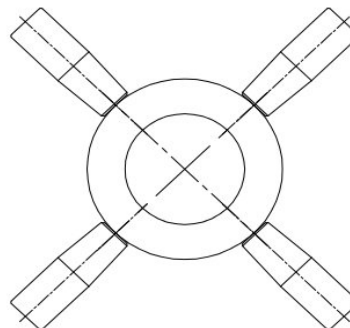
#### УЗЕЛ ПОДАЧИ

А. Для моделей торцевателей P3-V1/V3/V6

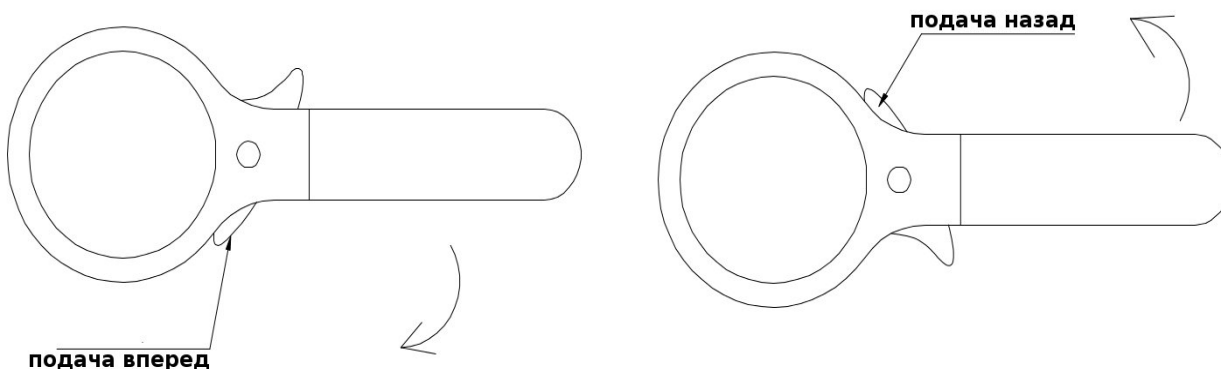
предусмотрено колесо подачи рездержателя  
как на рисунке справа

Подача вперед : по часовой стрелке

Подача назад : против часовой стрелки



В. Для моделей P3-V8/V14 предусмотрен рычажный ключ с трещеткой который для подачи резцедержателя вперед/назад имеет переключатель. См рисунок ниже



Подача вперед : нажатие на переключатель в направлении по часовой стрелке

Подача назад : нажатие на переключатель в направлении против часовой стрелки

#### Настройка торцевателя

1. Выберите подходящий комплект разжимных кулачков исходя из внутреннего диаметра Вашей трубы. На каждом кулачке указан диапазон диаметров для которого он предназначен. Закрепите выбранные кулачки на торцеватель. Размеры кулачков для каждой модели представлены в таблице в справочном разделе этого руководства.
2. Установите резцы в резцедержатель согласно задания на обработку. Обратите внимание чтобы режущая кромка резцов была направлена по ходу вращения резцедержателя.
3. При установке резца обратите внимание чтобы резец не касался центрального вала проходящего через резцедержатель т к в противном случае при вращении резцедержателя резец будет повреждать не вращающийся центральный вал.

4. Установите резцедержатель в дальнее “от трубы” положение. Сделайте это вращением узла подачи до конца в направлении “Подача назад” . Затем вставьте торцеватель с установленными разжимными кулачками в трубу. Глубина установки торцевателя должна оставлять 2-3 мм. расстояния между резцом и самой выступающей частью торца. Слегка разведите кулачки до контакта всех трех кулачков с внутренней поверхностью трубы. Слегка покачивая станок в разные стороны продолжайте зажим чтобы дать возможность кулачкам сцентрироваться в трубе. После этого выполните окончательный полный зажим торцевателя в трубе. Не используйте удлинителей чтобы не свернуть резьбу на разжимном устройстве торцевателя.

**Внимание:** Оставьте 2-3 мм свободного пространства между резцами и торцом трубы чтобы после включения торцевателя вращение было свободным вне контакта с торцом трубы.

5. Кратковременно включите привод. Еще раз убедитесь в том что вращение свободно, резцы установлены правильно относительно направления вращения и не касаются центрально вала. После этого можно включить привод и начать перемещение резцедержателя в сторону торца.

**Предостережение:**

Как правило, торец трубы подлежащей обработке не перпендикулярен к оси трубы и потому имеет крайние точки по разному отстоящие от резцедержателя. Убедитесь в том что начинаете подачу резцов от “ближайшей” к резцедержателю точки торца. Иначе неперпендикулярность может привести к заклиниванию и к поломке резца, редуктора или привода.

**Внимание:**

Подачу осуществляйте соразмерно процессу. Не быстро и не медленно.

Применяйте СОЖ. Это позволит получить более качественную поверхность обработки а также продлить срок службы резцов.

По мере износа резцов выполните их заточку или замените на новые

В процессе работы оберегайте электромотор от попадания в него стружки и влаги и соблюдайте осторожность с питающим электрокабелем.

6. После окончания обработки прежде всего отведите резцедержатель в крайнее “от трубы” положение вращением в направлении “Подача назад”. Затем выключите привод. Ослабьте крепление торцевателя в труде. Извлеките торцеватель от трубы.

**Внимание:** Очень важно по окончании работы отвести резцедержатель в крайнее от трубы положение до момента ослабления крепления. В противном случае составные части основного вала и разжимного механизма могут быть повреждены до степени невозможности дальнейшего применения торцевателя.

7. Если работа выполняется на трубах с одинаковыми размерами никакой дополнительной перестройки торцевателя не потребуется. По окончании каждой обработки необходимо лишь отводить резцедержатель в крайнее “от трубы” положение.

## РЕКОМЕНДАЦИИ ПРИ ИСПОЛЬЗОВАНИИ ПНЕВМОПРИВОДА

1. Для правильной и надежной работы пневмопривода необходимо использовать осушенный и фильтрованный сжатый воздух. Фильтр ставится как можно ближе к инструменту и как можно дальше от компрессора. Так он удержит максимум мусора и влаги. Также рекомендуется охладить воздух перед попаданием в фильтр. Для этого длина шланга от компрессора до фильтра должна быть хотя бы в 5-10 метров. Желательно использовать спиральный шланг. Так воздух успеет охладиться и сконденсироваться до попадания в фильтр. Для автоматической смазки сжатого воздуха используется [лубликатор \(маслораспылитель\)](#). Лубликатор устанавливается после фильтра и редуктора. Он добавляет нужное количество масла для инструмента в поток очищенного воздуха. Воздух подсасывает и распыляет масло, после чего оно летит в сам инструмент. Пневмоинструмент смазывается прямо во время работы.
2. В некоторых случаях дешевле и удобнее использовать [блок подготовки воздуха](#) (FRL system). Это упрощает и уменьшает схему. Устройство объединяет в себе сразу несколько функций. Выпускается в двух вариантах: фильтр-регулятор и фильтр-регулятор-лубликатор. Во втором случае устройство имеет две колбы. В первой колбе собирается масло, конденсат, пыль и т.д., а в другой колбе залито масло для пневмоинструмента. После чего подготовленный воздух направляется в инструмент. Блок подготовки воздуха ставится как можно дальше от компрессора и как можно ближе к инструменту.
3. В процессе работы слишком быстрая подача или недостаточное давление или производительность компрессора может привести к остановке вращения. Необходимо немедленно перекрыть подачу воздуха, отвести резцедержатель после чего снова открыть подачу воздуха для продолжения работы.



## ЧАСТЬ 5 Важные замечания

1. После каждых 100 часов работы контролируйте износ щеток электродвигателя. Замену щеток выполняйте вовремя не доводя состояние до критического износа. После износа 2/3 длины производите замену щеток.
2. Регулярно проверяйте состояние резцов и проводите замену в случае появления признаков затупления. Затупившиеся резцы увеличивают нагрузку на основные узлы торцевателя и могут привести к выходу изделия из строя. Кроме того, затупившиеся резцы не позволят получить высокое качество поверхности. Затупившиеся резцы и чрезмерная подача могут привести к заклиниванию привода и перегоранию якоря электромотора.

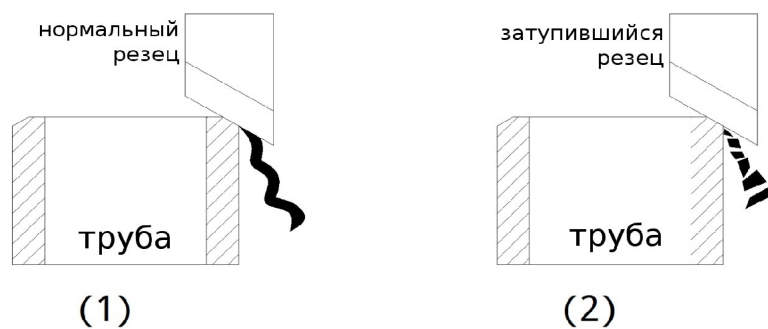


Рисунок 1: Резец в нормальном состоянии, стружка непрерывная

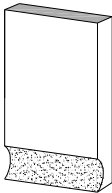
Рисунок 2: Резец требует замены, стружка фрагментарная

3. Применяйте СОЖ чтобы получить более качественную поверхность и продлить срок службы резцов
4. Если торец трубы имеет значительные неровности как после газопламенной резки удалите их выполнив зачистку шлифовальной машиной. Если торец трубы имеет выраженную неперпендикулярность обработку начните с точки окружности наиболее приближенной к тоцевателю чтобы исключить заклинивания. Подачу в таких случаях выполняйте медленно и особенно осторожно.
5. В случае обработки небольших по диаметру и длине трубных заготовок дополнительно фиксируйте трубу чтобы не допустить опрокидывания связки труба-торцеватель.
6. Торцеватели моделей P3-V6 и P3-V14 имеют трехточечную рукоятку для подачи резцедержателя. Будьте осторожны чтобы не превысить скорость подачи и не повредить торцеватель.
7. Не допускайте заклинивания которое может произойти в результате большой подачи или затупившихся резцов. Немедленно исключите причину заклинивания. Заклинивание электромотора может привести к выходу его из строя.
8. Оператор должен тщательно изучить это руководство и убедиться что все разделы определены и понятны.

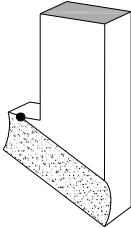
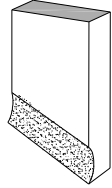
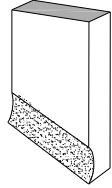
## ЧАСТЬ 6

## Резцы HSS-Co M42

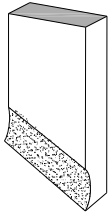
### Торцовочные 0

Описание	Код	Применение	Эскиз
<b>Резец торцовочный</b> Material:AISI M42 Width:22mm Thk:6mm Step type	42F-0622S	P3-V1	
<b>Резец торцовочный</b> Material:AISI M42 Width:22mm Thk:8mm Step type	42F-0822S	P3-V3, V6, V8 80, 120, 252	
<b>Резец торцовочный</b> Material:AISI M42 Width:22mm Thk:8mm	42F-0822	P3-V3, V6, V8 80, 120, 252	
<b>Резец торцовочный</b> Material:AISI M42 Width:25mm Thk:10mm	42F-1025	P3-V14	

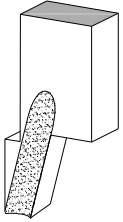
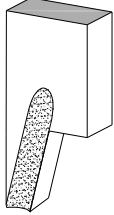
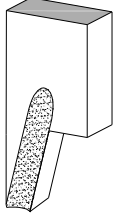
### Фасочные

Описание	Part Number	Application	Sketch
<b>Резец фасочный</b> Material:AISI M42 Width:22mm Thk:6mm Step type	42B-0622S-30°	P3-V1 а - произвольный угол по запросу	
	42B-0622S-37.5°		
	42B-0622S-a		
<b>Резец фасочный</b> Material:AISI M42 Width:22mm Thk:8mm Step type	42B-0822S-30°	P3-V3, V6, V8 80, 120, 252 а - произвольный угол по запросу	
	42B-0822S-37.5°		
	42B-0822S-a		
<b>Резец фасочный</b> Material:AISI M42 Width:22mm Thk:8mm	42B-0822-30°	P3-V3, V6, V8 80, 120, 252 а - произвольный угол по запросу	
	42B-0822-37.5°		
	42B-0822-a		

## Фасочные

Описание	Код	Применение	Эскиз
<b>Резец фасочный</b> Material:AISIM42 Width:25mm Thk:10mm	42B-1025-30°	P3-V14 а -любой угол по требованию	
	42B-1025-37.5°		
	42B-1025-a		

## Расточные

Описание	Код	Применение	Эскиз
<b>Резец расточной</b> Material:AISI M42 Width:22mm Thk:8mm Step type	42IB-0822S-12°	P3-V3, V6, V8 а -любой угол по требованию	
	42IB-0822S-15°		
	42IB-0822S-a		
<b>Резец расточной</b> Material:AISI M42 Width:22mm Thk:8mm	42IB-0822-12°	P3-V3, V6, V8 а -любой угол по требованию	
	42IB-0822-15°		
	42IB-0822-a		
<b>Резец расточной</b> Material:AISI M42 Width:25mm Thk:10mm	42IB-1025-12°	P3-V14 а -любой угол по требованию	
	42IB-1025-15°		
	42IB-1025-a		

## ЧАСТЬ 7 Список накладных разжимных кулачков

Модель	P3-V1	P3-V3	P3-V6	P3-V8		P3-V14
No	15-17	25-29.5	60-70	65-75	Plus pad 145-155	145-185
1	17-19	29.5-34	70-80	75-85	Plus pad 155-165	185-225
2	19-21	34-38.5	80-90	85-95	Plus pad 165-175	225-265
3	21-23	38.5-43	90-100	95-105	Plus pad 175-185	265-305
4	23-25	43-47.5	100-110	105-115	Plus pad 185-195	305-345
5		47.5-52	110-120	115-125	Plus pad 195-205	
6		52-56.5	120-130	125-135	Plus pad 205-215	
7		56.5-61	130-140	135-145		
8		61-65.5	140-150			
9		65.5-70	150-160			
10		70-74.5	150-160			
11		74.5-79				

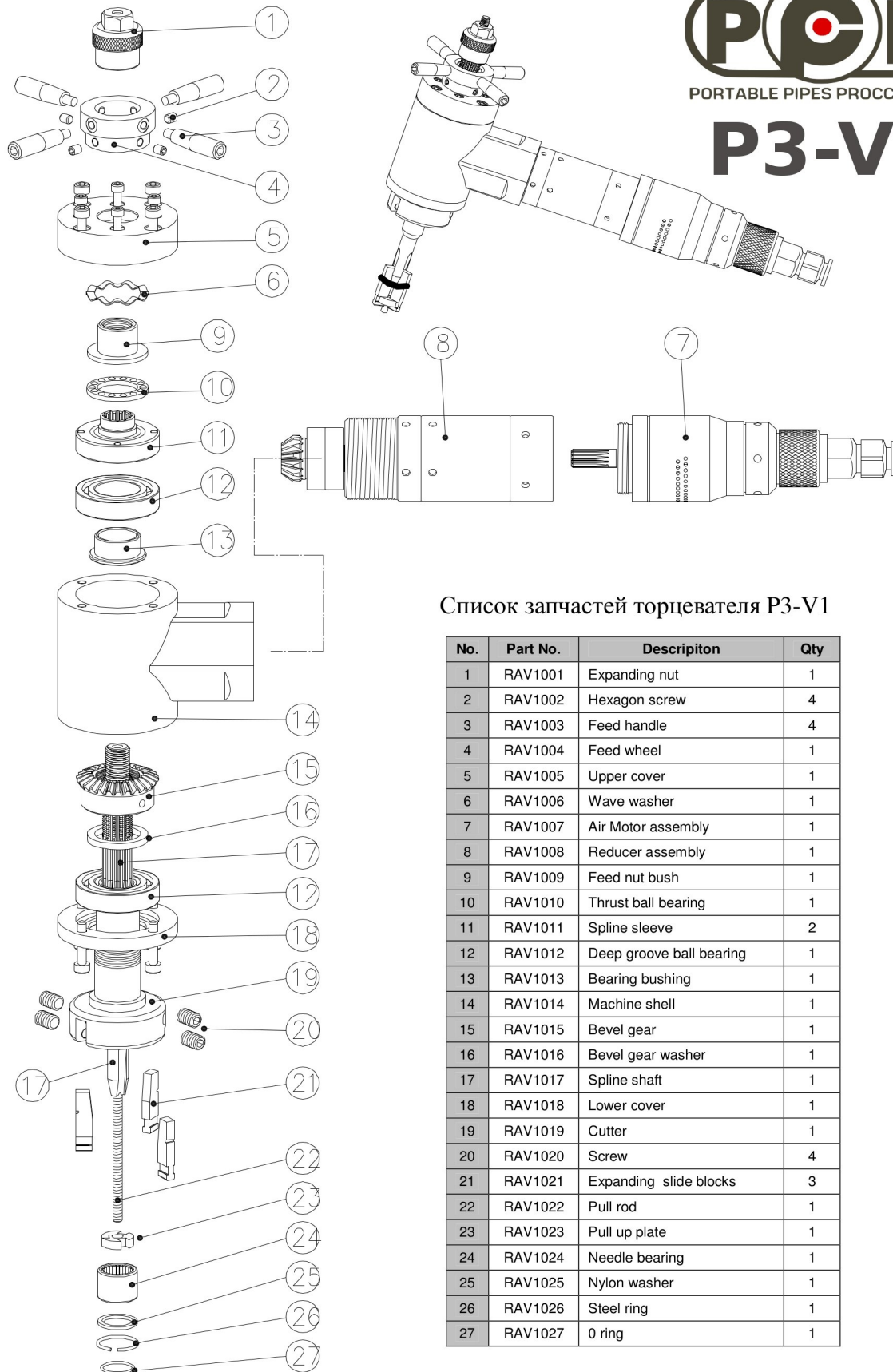


## ЧАСТЬ 8 Устранение неисправностей

Неисправность	Причина	Решение
Торцеватель не включается	Отсутствует электропитание или воздух для питания пневмопривода	Проверьте надежность подключения и наличие питания.
Торцеватель в процессе работы “гуляет” будучи закрепленным в трубе	Накладные разжимные кулачки закреплены не надежно или не верно подобран их размер. Винты крепления кулачков ослабли.	Проверьте надежность крепления резьбовых соединений разжимного блока. Переустановите торцеватель на трубе.
Обработанная поверхность имеет неровности	Резцы затупились или сколы на режущей кромке.	Выполните заточку резцов или замените их на новые.
Пневмопривод не развивает достаточной мощности	Изменились параметры питающего воздуха, засорены фильтры устройства подготовки воздуха, повреждена турбина привода.	Проверьте качество питающего воздуха, проверьте целостность узлов пневмопривода
Пневмопривод не вращается	Привод загрязнен. Элементы пневпривода подверглись коррозии в результате длительно хранения в ненадлежащих условиях.	Выполните очистку узлов пневмопривода, проведите обслуживание и по необходимости замену узлов пневмопривода и узла подготовки воздуха.
Электропривод перегорел	Продолжительная работа на не регламентированных нагрузках в результате износа резцов или работа на повышенных подачах. Попадание стружки или влаги внутрь мотора при работе на открытых площадках или загрязненных условиях.	Замените перегоревший ротор/статор или замените электромотор в сборе. Исключите условия повторения неисправности.



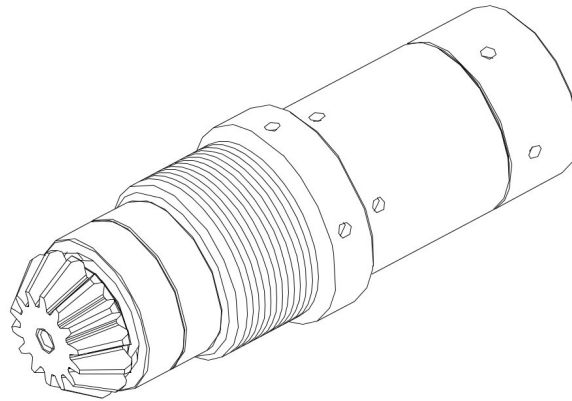
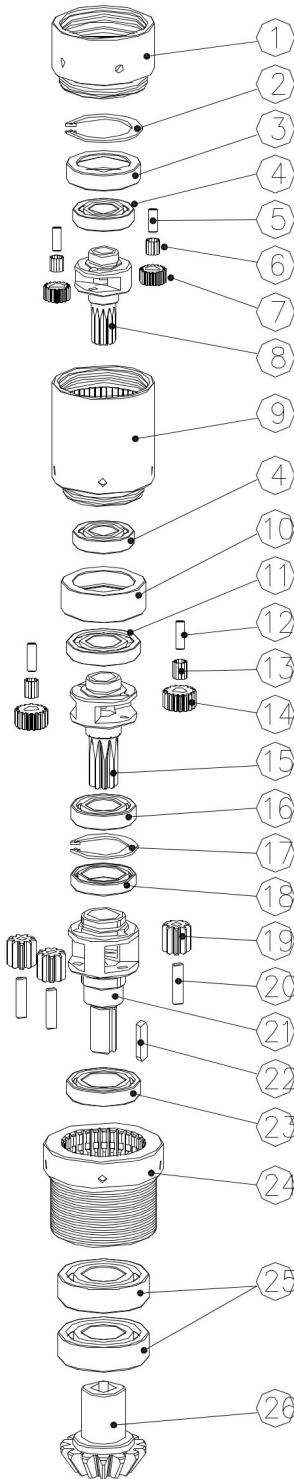
## ЧАСТЬ 9 Схемы и список запасных частей



Список запчастей торцевателя P3-V1

No.	Part No.	Description	Qty
1	RAV1001	Expanding nut	1
2	RAV1002	Hexagon screw	4
3	RAV1003	Feed handle	4
4	RAV1004	Feed wheel	1
5	RAV1005	Upper cover	1
6	RAV1006	Wave washer	1
7	RAV1007	Air Motor assembly	1
8	RAV1008	Reducer assembly	1
9	RAV1009	Feed nut bush	1
10	RAV1010	Thrust ball bearing	1
11	RAV1011	Spline sleeve	2
12	RAV1012	Deep groove ball bearing	1
13	RAV1013	Bearing bushing	1
14	RAV1014	Machine shell	1
15	RAV1015	Bevel gear	1
16	RAV1016	Bevel gear washer	1
17	RAV1017	Spline shaft	1
18	RAV1018	Lower cover	1
19	RAV1019	Cutter	1
20	RAV1020	Screw	4
21	RAV1021	Expanding slide blocks	3
22	RAV1022	Pull rod	1
23	RAV1023	Pull up plate	1
24	RAV1024	Needle bearing	1
25	RAV1025	Nylon washer	1
26	RAV1026	Steel ring	1
27	RAV1027	O ring	1

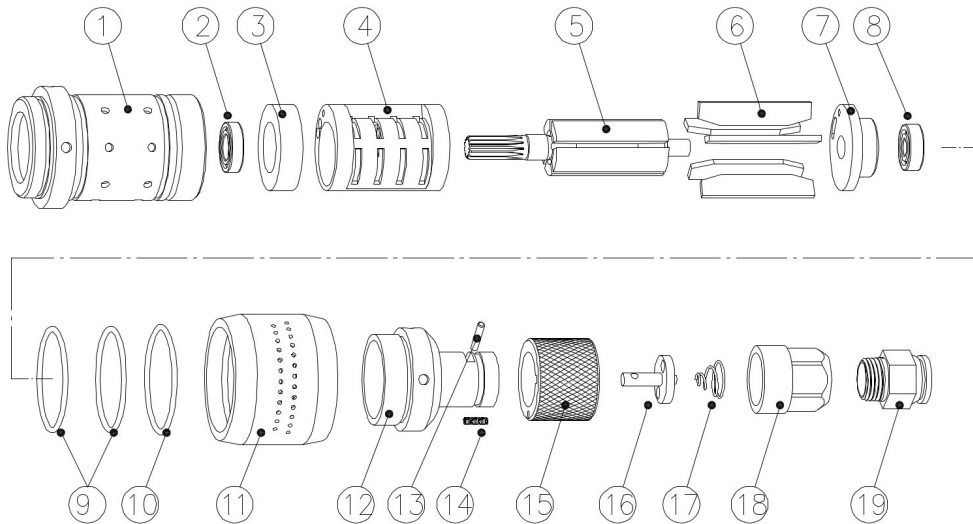
# Редуктор торцевателя P3-V1



Список запчастей редуктора торцевателей P3-V1, V3, V6

No.	Part No.	Description	Qty
1	R6001	First stage gear ring	1
2	R6002	Internal circlip	1
3	R6003	First stage bushing	1
4	R6004	Deep groove ball bearing	2
5	R6005	Cylindrical pin	2
6	R6006	Roller pin	24
7	R6007	Primary planet gear	2
8	R6008	First stage planet carrier	1
9	R6009	Secondary gear ring	1
10	R6010	The secondary bushing	1
11	R6011	Deep groove ball bearing	1
12	R6012	Cylindrical pin	2
13	R6013	Roller pin	24
14	R6014	The secondary planetary gear	2
15	R6015	The secondary planet carrier	1
16	R6016	Deep groove ball bearing	1
17	R6017	Internal circlip	1
18	R6018	Deep groove ball bearing	1
19	R6019	Three stage planetary gear	3
20	R6020	Cylindrical pin	3
21	R6021	Third stage planet carrier	1
22	R6022	Flat key	1
23	R6023	Deep groove ball bearing	1
24	R6024	Third stage gear ring	1
25	R6025	Deep groove ball bearing	2
26	R6026	Bevel pinion	1

# Пневмопривод торцевателя РЗ-V1



Список запчастей пневмопривода моделей РЗ-V1, V3, V6

No.	Part No.	Описание	Кол	No.	Part No.	Описание	Кол
1	AM6001	Housing	1	11	AM6011	Exhaust cover	1
2	AM6002	Deep groove ball bearing	1	12	AM6012	Motor rear cover	1
3	AM6003	Rotor front cover	1	13	AM6013	Pin	1
4	AM6004	Eccentric stator	1	14	AM6014	Cylinder spring	1
5	AM6005	Motor rotor	1	15	AM6015	Rotation Switch	1
6	AM6006	Blade	5	16	AM6016	Valve element	1
7	AM6007	Rotor rear cover	1	17	AM6017	Taper spring	1
8	AM6008	Deep groove ball bearing	1	18	AM6018	Nut	1
9	AM6009	O ring	2	19	AM6019	Quick coupling	1
10	AM6010	O ring	1				



## ЧАСТЬ 10 Условия гарантийного обслуживания

Поставщик предоставляет на Товар гарантию качества. Гарантийный срок составляет 12 (двенадцать) месяцев с даты передачи товара указанной в накладной ТОРГ-12.

В гарантийный ремонт принимается оборудование при обязательном наличии правильно оформленных документов: гарантийного талона с указанием заводского номера, даты продажи, штампом торговой организации и подписью покупателя.

Гарантия не распространяется на:

- сменные принадлежности (аксессуары) и оснастку к оборудованию, например: фрезерные головки, сменные твердосплавные пластины, резцы (см. список сменных принадлежностей/аксессуаров);
- устройства механической защиты станка (предохранительные муфты, предохранительные шестерни и предохранительные штифты), устройства защиты электрических цепей;
- быстро изнашиваемые детали с ограниченным ресурсом, например: угольные щетки, приводные ремни, защитные кожухи, направляющие и подающие резиновые ролики, подшипники. Замена их является платной услугой;
- оборудование со стертым полностью или частично заводским номером;
  - шнуры питания. В случае поврежденной изоляции замена шнура питания обязательна.
  -

Гарантийный ремонт не осуществляется в следующих случаях:

- при использовании оборудования не по назначению, указанному в инструкции по эксплуатации;
- при внешних механических повреждениях оборудования;
- при возникновении недостатков вследствие несоблюдения правил хранения и транспортировки, обстоятельств непреодолимой силы, а также неблагоприятных атмосферных или иных внешних воздействий на оборудование, таких как дождь, снег, повышенная влажность, нагрев, агрессивные среды и др.;
- при возникновении повреждений из-за несоблюдения предусмотренных инструкцией условий эксплуатации или внесении конструктивных изменений;
- при возникновении недостатков вследствие скачков напряжения в электросети или неправильного подключения оборудования к электросети;
- при попадании в оборудование посторонних предметов, например, песка, камней, насекомых;
- при возникновении недостатков и поломок вследствие несвоевременности проведения планового технического и профилактического обслуживания, включая чистку и смазку оборудования в соответствии с предписаниями инструкции по эксплуатации

Гарантийный ремонт частично или полностью разобранного оборудования исключен.

Обязанность следить за техническим состоянием, проводить настройку, регулировку, наладку и плановое техническое обслуживание возлагается на покупателя.

Настройка, регулировка, наладка, техническое и профилактическое обслуживание оборудования (например: чистка, промывка, смазка, замена технических жидкостей) не является гарантийной услугой.

## ГАРАНТИЙНЫЙ ТАЛОН



Модель:

Серийный номер:

Дата продажи:

### ПРОДАВЕЦ:

Название фирмы:

Телефон фирмы:

Адрес и E-mail:



Изделие получил в исправном состоянии.

С условиями гарантии ознакомлен и согласен \_\_\_\_\_

*(подпись покупателя)*

Внимание! Гарантийный талон недействителен в отсутствии печати продавца

**ОФИЦИАЛЬНЫЙ СЕРВИСНЫЙ ЦЕНТР: +7 495 225-3488**  
**www.faska.ru**